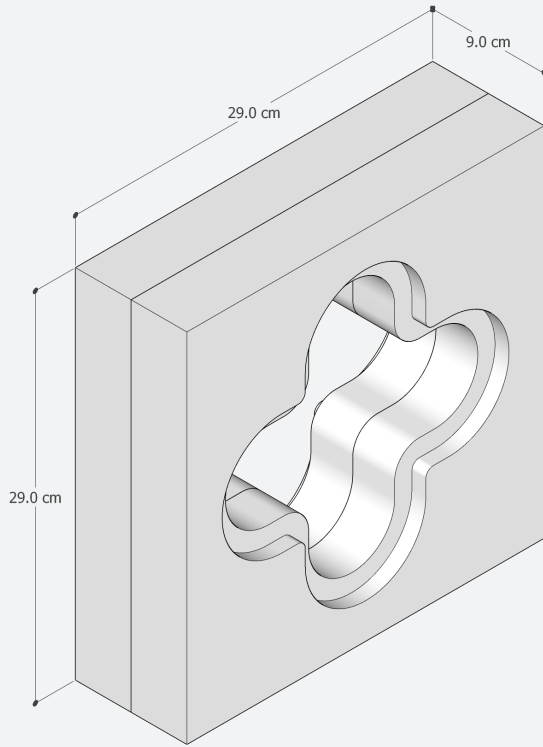
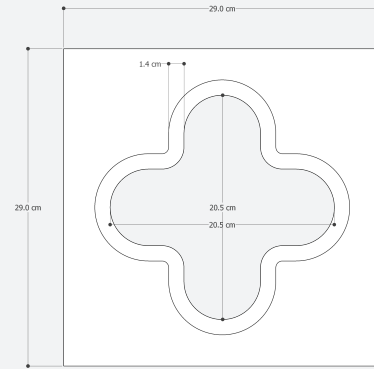


FICHA DE OBJETO

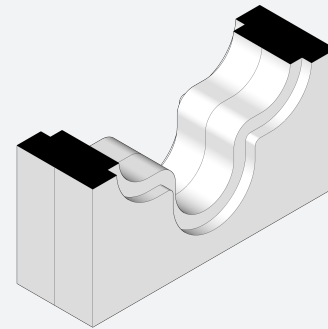
CALADO FLOREEA



ENSAMBLE



VISTA FRONTAL



SECCIÓN

CARACTERÍSTICAS

MATERIAL: CONCRETO HVE PIGMENTADO EN TODA SU MASA	DIMENSIONES: 29 CM X 29 CM X 9.0 CM
% MAX DE MATERIAL RECICLADO EN LA MEZCLA: 24%	TOLERANCIAS DIMENSIONALES: +/- 3MM
CONICIDAD INTERIOR 6%	ABSORCIÓN MÁXIMA: <5%
CAPACIDAD DE COMPRESIÓN: FÚ=28 MPA	PESO DE UNIDAD: 15 kg / Unidad
UNIDADES POR METRO CUADRADO: 11.9 UNDS CON MORTERO DE PEGA 10 MM	

INSTALACIÓN: COMO MURO DE MAMPOSTERÍA NO PORTANTE, CON MORTERO TIPO M O S SEGÚN LA NSR-10 Y ACI 318.)

ALMACENAMIENTO: CUBIERTO DE LA INTEMPERIE, EN ESTIBAS DE MADERA SOBRE PISO NIVELADO, LA ALTURA MAXIMA DEL ALMACENAMIENTO ES DE 0,8 M (UNA ESTIBA).

CUIDADOS: LAS PIEZAS SE DEBEN INSTALAR LIMPIAS, SIN HUMEDECER, SON PRODUCTOS CON ACABADO FINAL DESDE PLANTA. EL LAVADO POSTERIOR A SU INSTALACIÓN SERÁ CON RINSES PARA CONCRETO ARQUITECTÓNICO PIGMENTADO. POSTERIOR A SU LAVADO SE DEBE APLICAR HIDRÓFUGO A LA FACHADA.

